

# B-Tronic VarioControl VC4200B

**CS**

## Návod k montáži a obsluze

### Rádiový přijímač – podomítkový

Důležité informace pro:

• montéry / • elektrikáře / • uživatele

Prosíme o předání odpovídajícím osobám!

Tento návod má být uchováván uživatelem.

4035 630 043 0d 13.02.2018

Becker-Antriebe GmbH  
Friedrich-Ebert-Straße 2-4  
35764 Sinn/Germany  
[www.becker-antriebe.com](http://www.becker-antriebe.com)



**BECKER**

# Obsah



Všeobecné informace .....	3
Záruka .....	3
Bezpečnostní upozornění .....	4
Určený účel použití .....	5
Význam signalizace a tlačítek .....	6
Připojení.....	9
Naprogramování vysílače.....	12
Nastavení a konfigurace koncových poloh.....	13
Smazání vysílače.....	14
Resetování na nastavení z výroby .....	14
Technické údaje pro podomítkový rádiový přijímač .....	15
Co dělat, když...? .....	16
Zjednodušené prohlášení o shodě EU .....	17

## Všeobecné informace

Podomítkový rádiový přijímač expedovaný z výrobního závodu převádí rádiové signály na řídicí signály. Zapojený pohon je možné pomocí rádiového přijímače řídit rádiově. Rádiový přijímač lze řídit pomocí všech vysílačů z řídicího programu B-Tronic.

Při instalaci i nastavení zařízení prosím postupujte podle tohoto návodu na montáž a obsluhu.

### Vysvětlení piktogramů

	<b>POZOR</b>	POZOR označuje nebezpečnou situaci, která, pokud jí nebude předejito, může vést ke zranění.
	<b>POZOR</b>	POZOR označuje opatření k zamezení věcným škodám.
		Označuje tipy pro uživatele a jiné užitečné informace.

„Stav“ je uveden na typovém štítku za následujícím symbolem: 

K potvrzení dojde krátkým zapnutím a vypnutím přijímače nebo „přikývnutím“ pancíře/clony.

## Záruka

Konstrukční změny a neodborná instalace v rozporu s tímto návodem a našimi ostatními pokyny mohou vést k vážným poraněním a ohrožení zdraví uživatelů, např. ke zhmoždění, takže konstrukční změny smí být provedeny pouze po dohodě s námi a s naším svolením, a musí být bezpodmínečně dodrženy naše pokyny, zvláště pak pokyny obsažené v tomto návodu na montáž a obsluhu. Další úprava produktů v rozporu s určeným použitím není přípustná.

Výrobce finálního výrobku a montér musí dbát na to, aby byly při použití našich výrobků respektovány a dodržovány všechny náležitě zákonné a úřední předpisy, zvláště pak příslušné aktuální směrnice pro elektromagnetickou kompatibilitu, a to zejména s ohledem na výrobu finálního výrobku, instalaci a poradenství zákazníkům.

# Bezpečnostní upozornění

Následující bezpečnostní upozornění a varování slouží k zamezení nebezpečí a odvrácení úrazů a poškození majetku.

## Všeobecné pokyny

- Při připojování je třeba dodržovat předpisy místního dodavatele elektřiny a ustanovení pro mokré a vlhké prostory podle VDE 100 (předpisy německých elektrotechniků).
- Používejte pouze v suchých prostorách.
- Používejte pouze neupravené originální díly výrobce řídicí jednotky.
- Dodržujte ustanovení specifická pro vaši zemi.
- Udržujte osoby mimo prostor pojezdu zařízení.
- Pokud je zařízení ovládáno jedním či více ovladači, musí být prostor pojezdu zařízení během provozu přehledný.
- Nedopust'te, aby se děti dostaly k ovládání.



### Pozor

- **Nebezpečí úrazu elektrickým proudem.**
- **Připojení k síti 110–240 V musí provést kvalifikovaný elektrikář.**
- **Při instalaci je třeba naplánovat možnost odpojení všech pólů od sítě s minimálně 3mm šířkou rozpojení kontaktů pro pól.**
- **Před zahájením montážních prací vždy odpojte připojovací vedení od napětí.**
- **Pro připojení ovládacích vedení (ochranná malá napětí) smí být používány pouze typy vedení s dostatečnou dielektrickou pevností.**
- **K zařízení nelze připojit kontrolu síly větru. Při silném větru zasuňte vnější sluneční clonu ručně, zabráníte tak jejímu poškození.**

## Určený účel použití

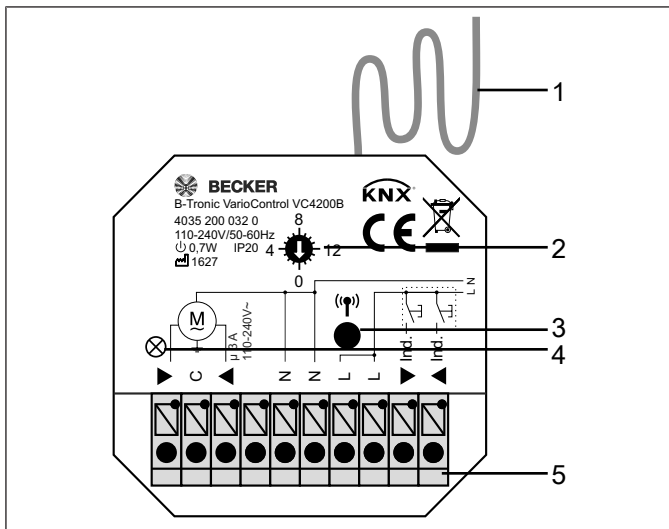
Rádiový přijímač popsaný v tomto návodu smí být používán pouze k aktivaci řídicích jednotek rolet, žaluzií a řízení ZAP/VYP (např. osvětlovacích zařízení).

- Prosím dejte pozor na to, že bezdrátově ovládaná zařízení nesmí být provozována v prostorách se zvýšeným rizikem rušení (např. nemocnice, letiště).
- Dálkové ovládání je přípustné pouze pro přístroje a zařízení, u nichž porucha funkce vysílače nebo přijímače nezpůsobí nebezpečí pro osoby, zvířata či věci, nebo tam, kde je takovéto riziko kryto jinými bezpečnostními zařízeními.
- Provozovateli není poskytována ochrana před rušením, způsobeným jinými telekomunikačními zařízeními a koncovými zařízeními (např. i rádiovými zařízeními, které jsou řádně provozována ve stejném frekvenčním pásmu).
- Rádiový přijímač smí být propojen pouze s přístroji a zařízeními schválenými výrobcem.



- **Dejte pozor na to, aby ovládání nebylo instalováno a provozováno v oblasti kovových ploch nebo magnetických polí.**
- **Rádiová zařízení vysílající na stejné frekvenci mohou být příčinou poruchy příjmu.**
- **Je třeba dbát na to, že dosah rádiového signálu je omezen legislativou a stavebními úpravami.**

## Význam signalizace a tlačítek



1. Anténa		
2. Volič funkcí (poloha 0-15)	Poloha 0	Reference (LED kontrolka se krátce rozsvítí červeně)
	Poloha 1	Rolety (detekce proudu aktivní)
	Poloha 2	Žaluzie (detekce proudu aktivní)
	Poloha 3	ZAP./VYP.
	Poloha 4	ZAP. a VYP. po 10 minutách
	Poloha 5	ZAP. a VYP. po 3 minutách
	Poloha 6	Impulz (1 sekunda)
	Poloha 7	Impulz (3 sekundy)
	Poloha 8	Rolety (detekce proudu neaktivní)
	Poloha 9	Žaluzie (detekce proudu neaktivní)
	Poloha 10–15	Neobsazeno
3. Tlačítko program. režimu		
4. LED		
5. Připojovací svorky		



**Aby se umožnilo naprogramování vysílače a přijímače, musí se shodovat funkce obou zařízení.**

## Přídavné funkce

Funkce	Mezipoloha I / poloha naklopení I	Mezipoloha II / poloha naklopení II	Funkce Memory	Opakovač	Obrácení směru otáčení pomocí hlavního vysílače	Detekce proudu
Rolety	●	●	●	●	●	◐
Žaluzie	●	●	●	●	●	◐
ZAP./VYP.				●		
ZAP. a VYP. po 10 minutách				●		
ZAP. a VYP. po 3 minutách				●		
Impulz (1 sekunda)				●		
Impulz (3 sekundy)				●		

● = je k dispozici

◐ = volitelné



## Připojení



### Pozor

- Nebezpečí úrazu elektrickým proudem.
- Připojení smí provést pouze kvalifikovaný elektrikář!
- Zařízení nabízí pouze ochranu hřbetu ruky, nechrání tedy před dotykem.
- Anténu nelámejte, nezkracujte ani neprodlužujte.
- Tlačítko program. režimu obsluhujte pouze pomocí izolovaného nástroje.
- Pokud je pomocí rádiového přijímače řízen více než jeden pohon, je třeba pohony oddělit reléovým ovládním. Toto oddělení odpadá u našich pohonů s elektronickým koncovým vypínáním.
- Dbejte na spínací proud přístroje.
- Nesmí být překročen maximální spínací výkon.
- Při zasunutém můstku (C na L) se přivede síťové napětí na výstupy rádiového přijímače.

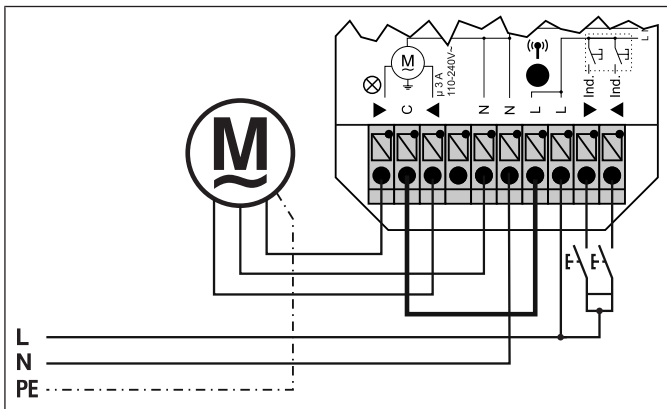
## Individuální vstupy <sup>Ind.</sup> u řídicí jednotky pohonu

Tyto připojovací svorky jsou určeny pro přídavné tlačítko. Pokud stisknete tlačítko pojezdu na déle jak 0,5 sekundy, pancíř/clona se začne pohybovat požadovaným směrem a dojde až do koncové polohy. Pokud stisknete tlačítko pojezdu na dobu kratší než 0,5 sekundy, pancíř/clona se zastaví. Jestliže byly naprogramovány mezipolohy, lze do těchto mezipoloh najet pomocí dvojitého stisknutí tlačítka NAHORU/DOLŮ.



**Dejte pozor na optimální příjem rádiového signálu.**

## Připojení pohonu



## Individuální vstupy <sup>▲ Ind.</sup> <sub>▼ Ind.</sub> u řídicí jednotky ZAP./VYP.

### V případě připojení levé individuální svorky

Tato připojovací svorka je určena pro přídavné tlačítko. Jestliže stisknete tlačítko déle než 0,5 sekundy, zařízení se zapne. Jestliže tlačítko znovu stisknete, zařízení se vypne.

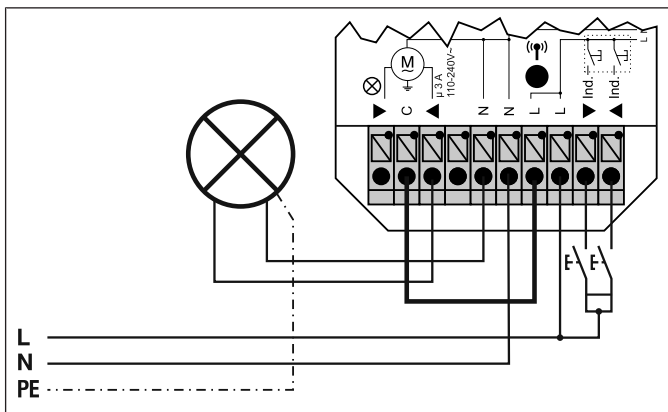
### V případě připojení pravé individuální svorky

Tato připojovací svorka je určena pro přídavné tlačítko. Jestliže stisknete tlačítko, sepne se sled impulzů ZAP.–VYP.–ZAP.–VYP. atd.

## Připojení řídicí jednotky spínače ZAP./VYP. (např. osvětlení)



„Levá“ svorka se nezapojuje.



## Naprogramování vysílače



### Pozor

- Nebezpečí úrazu elektrickým proudem.
- Zařízení nabízí pouze ochranu hřbetu ruky, nechrání tedy před dotykem.
- Tlačítko **program. režimu** obsluhujte pouze pomocí izolovaného nástroje.

## Přepnutí rádiového přijímače do programovacího režimu

### a) Přepnutí rádiového přijímače do programovacího režimu zapnutím napájení



Jestliže po naprogramování nastavíte volič funkcí do polohy 0 (reference), zůstává předtím nastavená funkce uložena. Nyní již není možná aktivace programovacího režimu zapnutím napájení.

Nastavte volič funkcí na požadovanou funkci (viz Význam signalizace a tlačítek [► 6]).

Zapněte napájení.

LED kontrolka bliká zeleně.

- ▶ Rádiový přijímač je nyní po dobu 3 minut připraven k programování.

### b) Přepnutí rádiového přijímače do programovacího režimu prostřednictvím tlačítka **program. režimu**

Nastavte volič funkcí na požadovanou funkci (viz Význam signalizace a tlačítek [► 6]).

Po dobu 1 sekundy tiskněte tlačítko **program. režimu**.

LED kontrolka bliká zeleně.

- ▶ Rádiový přijímač je nyní po dobu 3 minut připraven k programování.

### **c) Přepnutí rádiového přijímače do programovacího režimu pomocí již naprogramovaného vysílače B-Tronic**

Nastavte volič funkcí na požadovanou funkci (viz Význam signalizace a tlačítek [► 6]).

Další popis naleznete v návodu vysílače.

## **Nastavení a konfigurace koncových poloh**

Uvedení do provozu a pozdější konfigurace lze provést výhradně pomocí vysílače B-Tronic.

### **1. Nastavení koncových poloh**

Odpovídající popis naleznete v návodu pohonu.

### **2. Provedení programovací jízdy**

Dokud nebyla provedena programovací jízda, nedochází k žádné zpětné vazbě a není možné programování mezípoloh.

Popis k provádění programovací jízdy naleznete v návodu vysílače B-Tronic.

### **3. Možné konfigurace**

Odpovídající popis naleznete v návodu vysílače B-Tronic.

- Mezípolohy I + II
- Funkce Memory
- Režim opakovače

## Smazání vysílače

### Smazání vysílače prostřednictvím rádiového přijímače



#### Pozor

- Nebezpečí úrazu elektrickým proudem.
- Zařízení nabízí pouze ochranu hřbetu ruky, nechrání tedy před dotykem.
- Tlačítko program. režimu obsluhujte pouze pomocí izolovaného nástroje.

Nastavte volič funkcí na požadovanou funkci (viz Význam signalizace a tlačítek [► 6]).

Tiskněte tlačítko program. režimu na rádiovém přijímači po dobu 5 sekund, dokud nezačne červeně blikat LED kontrolka na rádiovém přijímači.

Další popis naleznete v návodu vysílače, který má být smazán.

### Smazání vysílače prostřednictvím naprogramovaného vysílače B-Tronic

Odpovídající popis naleznete v návodu vysílače B-Tronic.

## Resetování na nastavení z výroby

Nastavte volič funkcí do polohy 0.

Tiskněte tlačítko program. režimu na rádiovém přijímači tak dlouho (po dobu cca 15 sekund), dokud LED kontrolka na rádiovém přijímači nebude opět svítit zeleně.

Nyní jsou všechny naprogramované vysílače smazány.

## Technické údaje pro podomítkový rádiový přijímač

Jmenovité napětí	110–240 V AC / 50–60 Hz
Spínací proud	3 A / 110–240 V AC při $\cos \varphi = 1$
Prahová hodnota detekce proudu u rolety/žaluzie	>250 mA při 50–60 Hz
Stupeň krytí	IP 20
Třída ochrany (při montáži podle určení)	II
Přípustná teplota okolního prostředí	–25 až +55 °C
Doba chodu rolety	2 min.
Doba chodu žaluzie	3 min.
Způsob montáže	Pod omítkou, zabudování do stěny, Ø 58 mm Nadomítková montáž v odpovídající nadomítkové krabici
Vyzářený maximální vysílací výkon	≤ 25 mW
Vysílací frekvence	868,3 MHz

Maximální dosah rádiového signálu je na a v budově až 25 m a na volném prostranství až 350 m.

## Co dělat, když...?

Problém	Řešení
Pohon neběží.	Zkontrolujte připojení.
Pohon běží v opačném směru.	Zaměňte dráty ▲ a ▼ rádiového přijímače.
Rádiový přijímač neprovádí ruční povely k jízdě.	Naprogramujte vysílač.
	Připojte externí tlačítko správným způsobem.
Rádiový přijímač neprovádí automatické povely k jízdě.	Naprogramujte vysílač.
	Nastavte vysílač na Automatický provoz.
Mezipolohy I / II nelze naprogramovat.	Proveďte programovací jízdu podle návodu vysílače B-Tronic.
Proces naprogramování se nezdařil	Ve vysílači a přijímači nastavte stejnou funkci.
Zpětné hlášení není srozumitelné (volič funkcí v poloze 1, 2, 8 nebo 9)	Vymazání a nové provedení programovací jízdy podle návodu vysílače B-Tronic.
Zpětné hlášení není srozumitelné (volič funkcí v poloze 1 nebo 2)	Nastavte rádiový přijímač zpět do výrobního nastavení. V závislosti na druhu pancíře/clony vyberte na voliči funkcí polohu 8 nebo 9. Uveďte zařízení opět do provozu.
Nedochází ke správnému najetí do mezipolohy / polohy naklopení (volič funkcí v poloze 8 nebo 9)	Do mezipolohy / polohy naklopení najíždějte vždy z odpovídající koncové polohy.



## Zjednodušené prohlášení o shodě EU

Společnost Becker-Antriebe GmbH tímto prohlašuje, že tato rádiová stanice odpovídá směrnici 2014/53/EU.

Úplné znění prohlášení o shodě EU je k dispozici na následující internetové adrese:

[www.becker-antriebe.com/ce](http://www.becker-antriebe.com/ce)



Technické změny vyhrazeny.







**BECKER**